



Contenedores

STANDART 20'



Longitud Interna 5.900 m

Anchura Interna 2.350 m

Altura Interna 2.393 m

Anchura de Puerta 2.342 m

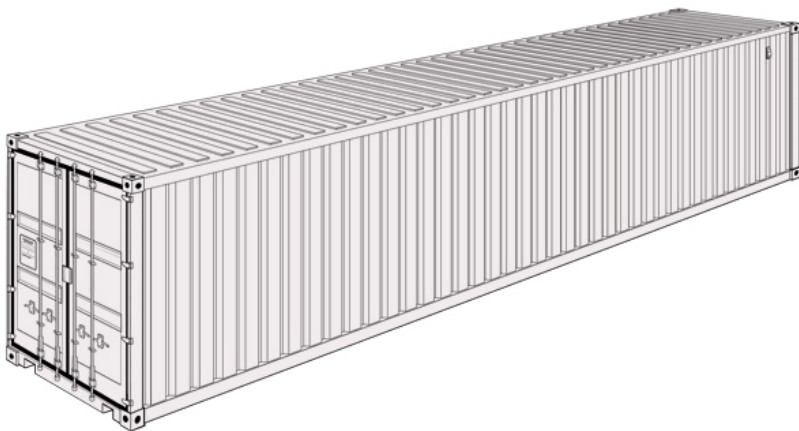
Altura de Puerta 2.280 m

Capacidad 33.2 Cu.m

Peso de Tara 21,770 Kgs

Peso de Carga Máximo 2,230 Kgs

STANDART 40'



Longitud Interna 12.036 m

Anchura Interna 2.350 m

Altura Interna 2.392 m

Anchura de Puerta 2.340 m

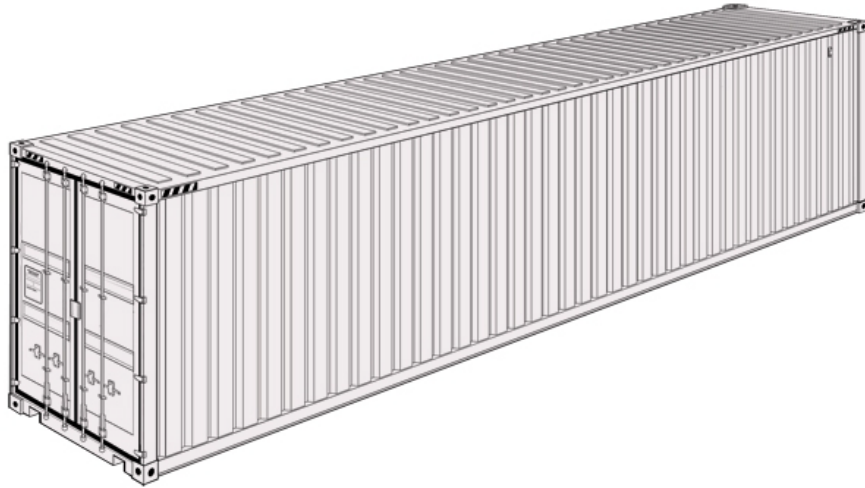
Altura de Puerta 2.280 m

Capacidad 67.7 Cu.m

Peso de Tara 3,700 Kgs

Peso de Carga Máximo 26,780 Kgs

HIGH CUBE 40'



Longitud Interna 12.036 m

Anchura Interna 2.350 m

Altura Interna 2.697 m

Anchura de Puerta 2.338 m

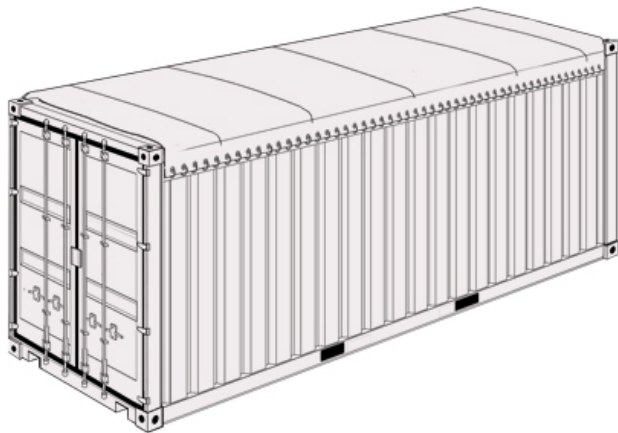
Altura de Puerta 2.585 m

Capacidad 76.3 Cu.m

Peso de Tara 3,970 Kgs

Peso de Carga Máximo 26,510 Kgs

OPENTOP 20'



Longitud Interna 5.894 m

Anchura Interna 2.311 m

Altura Interna 2.354 m

Anchura de Puerta 2.286 m

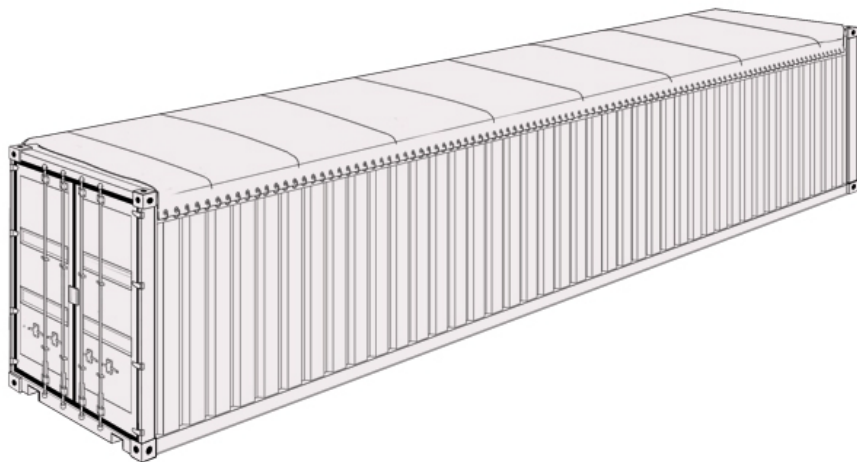
Altura de Puerta 2.184 m

Capacidad 32.23 Cu.m

Peso de Tara 2,400 Kgs

Peso de Carga Máximo 21,600 Kgs

OPEN TOP 40'



Longitud Interna 12,028 m

Anchura Interna 2,350 m

Altura Interna 2,345 m

Anchura de Puerta 2,341 m

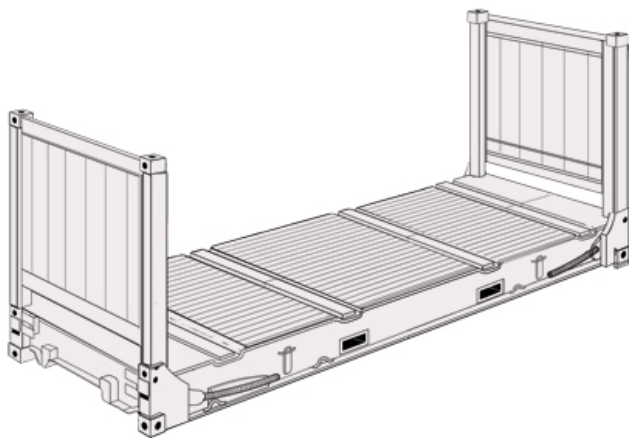
Altura de Puerta 2,274 m

Capacidad 65,5 Cu.m

Peso de Tara 3,850 Kgs

Peso de Carga Máximo 26,630 Kgs

FLAT RACK 20'



Longitud Interna 5,620 m

Anchura Interna 2,200 m

Altura Interna 2,333 m

Anchura de Puerta - m

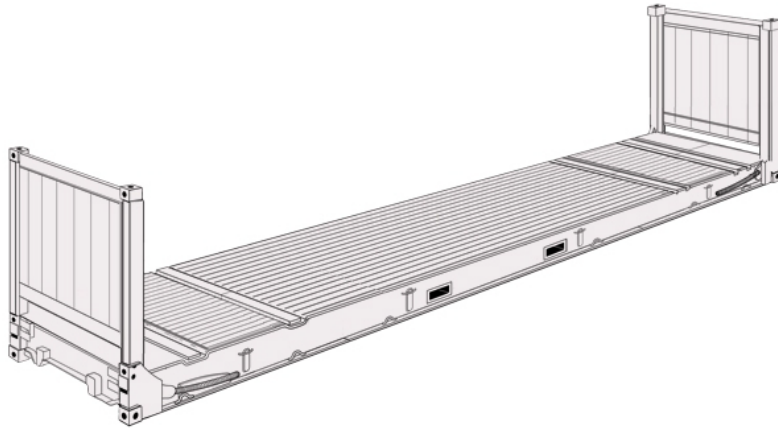
Altura de Puerta - m

Capacidad - Cu.m

Peso de Tara 2,530 Kgs

Peso de Carga Máximo 21,470 Kgs

FLAT RACK 40'



Longitud Interna 12,080 m

Anchura Interna 2,438 m

Altura Interna 2,103m

Anchura de Puerta - m

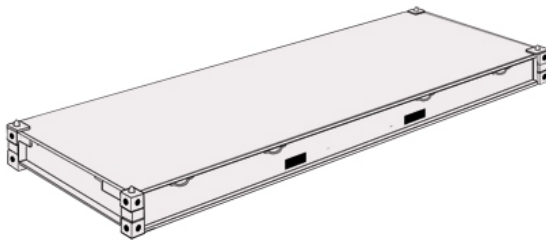
Altura de Puerta - m

Capacidad - Cu.m

Peso de Tara 5,480 Kgs

Peso de Carga Máximo 39,000 Kgs

PLATFORM 20'



Longitud Interna 6,058 m

Anchura Interna 2,438 m

Altura Interna 2,233 m

Anchura de Puerta - m

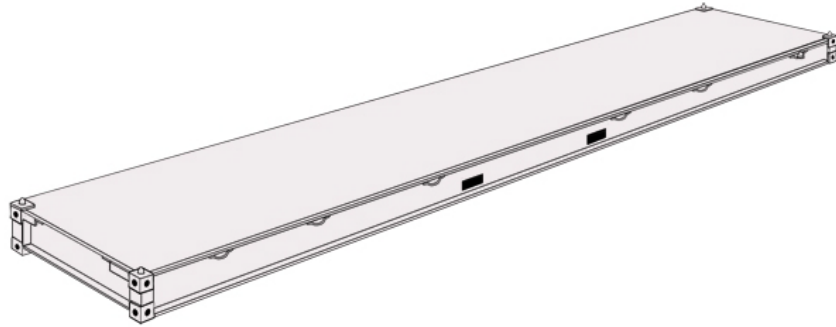
Altura de Puerta - m

Capacidad - Cu.m

Peso de Tara 2,750 Kgs

Peso de Carga Máximo 24,000 Kgs

PLATFORM 40'



Longitud Interna 12.18 m

Anchura Interna 2.40 m

Altura Interna 1.95 m

Anchura de Puerta - m

Altura de Puerta - m

Capacidad - Cu.m

Peso de Tara 5,000 Kgs

Peso de Carga Máximo 39,200 Kgs

REEFER 20'



Longitud Interna 5.425 m

Anchura Interna 2.275 m

Altura Interna 2.260 m

Anchura de Puerta 2.258 m

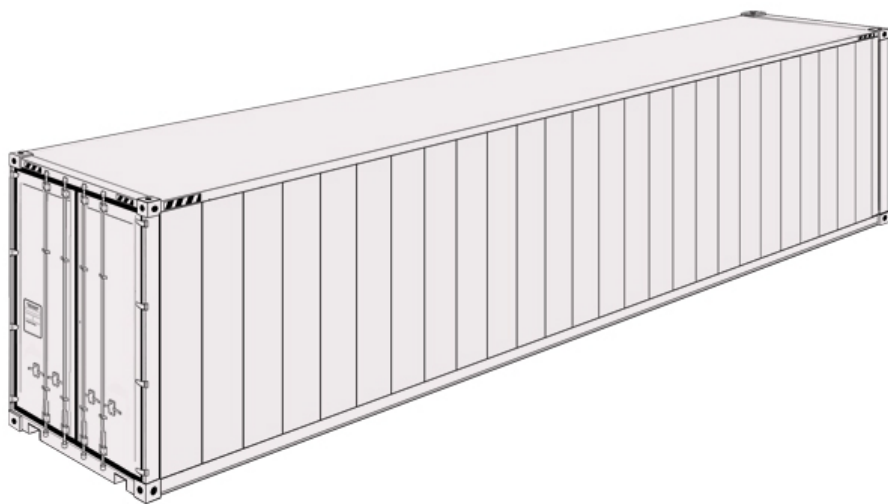
Altura de Puerta 2.216 m

Capacidad 28,3 Cu.m

Peso de Tara 3,200 Kgs

Peso de Carga Máximo 20,800 Kgs

REEFER 40'



Longitud Interna 11.493 m

Anchura Interna 2.270 m

Altura Interna 2.197 m

Anchura de Puerta 2.282 m

Altura de Puerta 2.155 m

Capacidad 57.8 Cu.m

Peso de Tara 4,900 Kgs

Peso de Carga Máximo 25,580 Kgs